

## MANUEL D'UTILISATION DU PIEGE CLASH!®

Matériel destiné exclusivement aux professionnels de l'hygiène et du contrôle des nuisibles.

Lire attentivement les avertissements en page 7

Le manuel d'utilisation doit être soigneusement lu lors de l'installation du piège et respecté tout au long de son utilisation.

Observez toujours la plus grande prudence lors du maniement du piège.

01/04/2024



Bien conserver le carton d'origine pour un éventuel retour

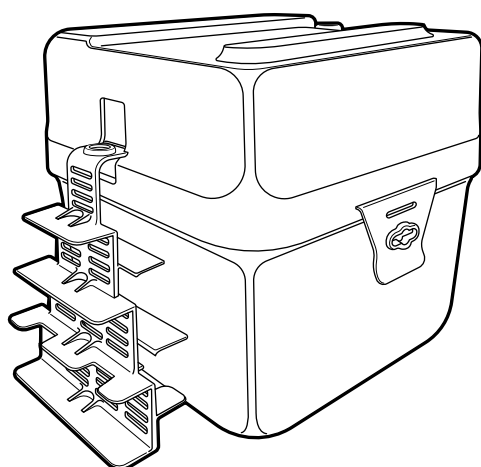
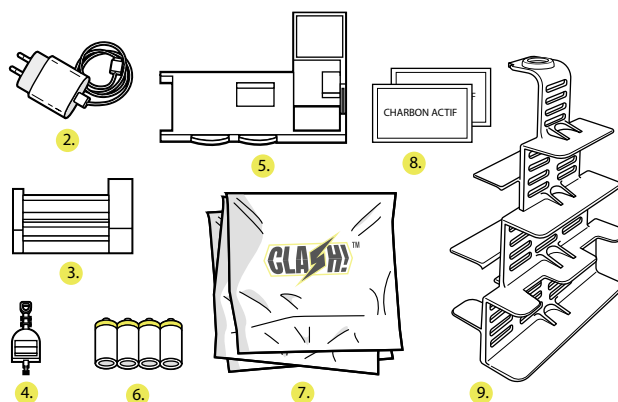
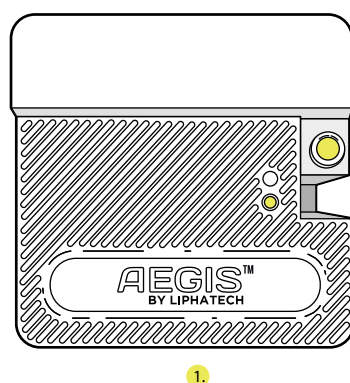




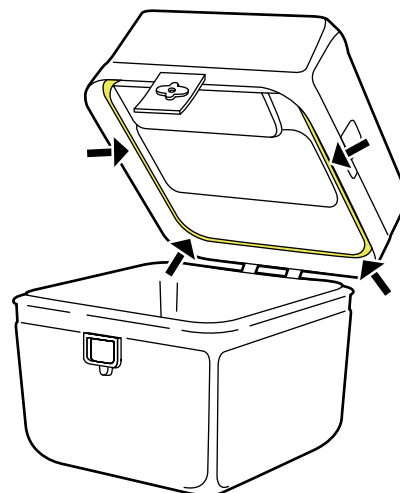
## Liste des pièces livrées dans le carton

- 1) CLASH Vue du dessus
- 2) Alimentation secteur 5V
- 3) Tiroir à piles
- 4) Clef Aegis
- 5) Tiroir à appât
- 6) 4 piles LR14
- 7) 15 sacs
- 8) 2 sachets de charbon actif
- 9) Échelle amovible

Manuel d'utilisation



Dimensions : 25 x 25 x 25 cm  
Alimentation fournie avec le piège par piles  
LR14 ou par transformateur 5V



Ce dispositif est équipé de joints, ce qui le rend entièrement hermétique pour limiter au mieux les odeurs indésirables.



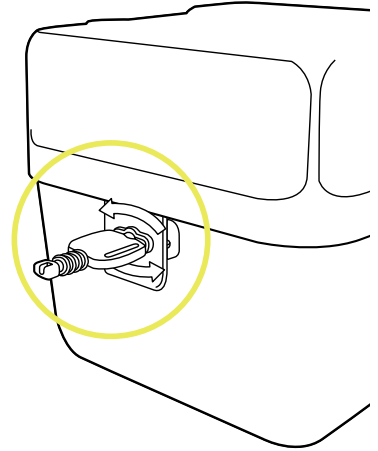
Veiller à manipuler le couvercle avec précaution

## A - Etapes à suivre pour l'installation du piège

1. Déverrouiller le couvercle et ouvrir le piège.

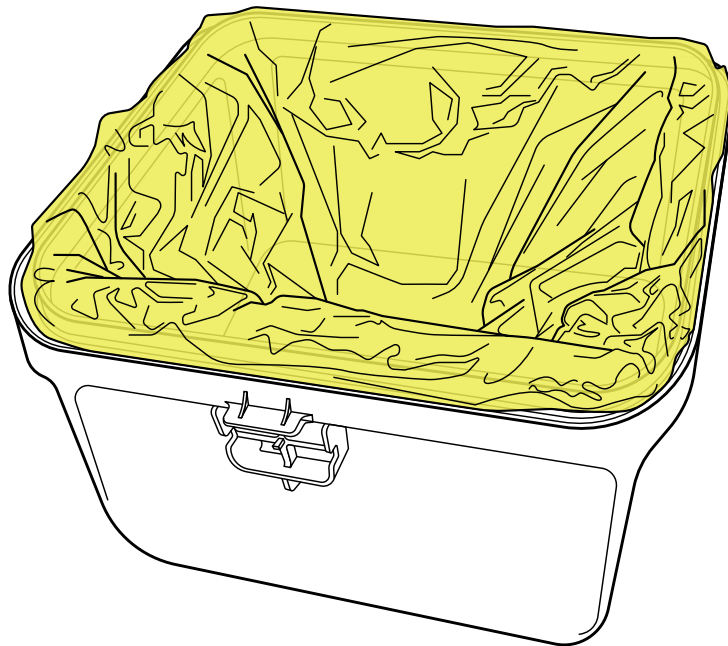


Ouverture sécurisée avec la clé universelle Aegis



2. Mettre une dose de charbon actif (fourni) dans le sac plastique destiné à recueillir les souris.

3. Placer le sac dans la cuve du piège et ajuster les bords du sac dans la gouttière autour de la cuve.



4. Replacer le couvercle sur la cuve et le verrouiller.

## 5. Sortir le tiroir porte-appât.

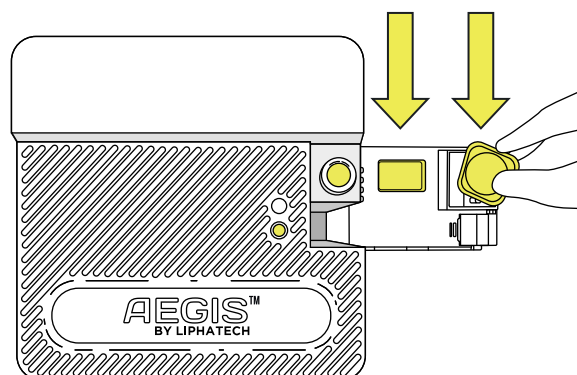
- Ouvrir un NOTOX PAT' et faire adhérer des miettes sur la grille du tiroir porte-appât et dans les emplacements prévus au milieu de la plateforme.

ATTENTION : ne pas faire dépasser l'appât en dehors des emplacements pour éviter tout risque de blocage.

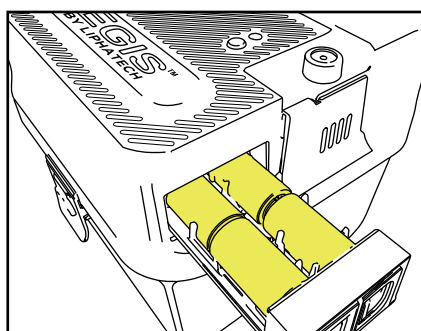
- Placer 3 NOTOX PAT' (dont 1 ouvert) dans le porte-appât.

### Astuce

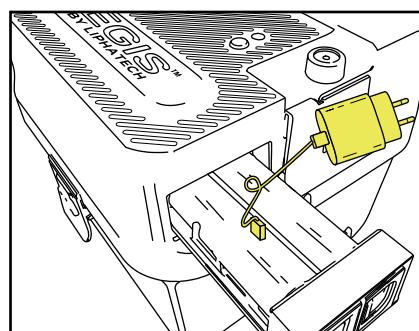
En cas de forte concurrence alimentaire, ajouter au NOTOX PAT' ce que les souris ont l'habitude de consommer sur le site (farine, aliments pour animaux, biscuits...)



## 6. Selon le mode d'alimentation choisi, insérer 4 piles LR14 ou brancher le câble d'alimentation.

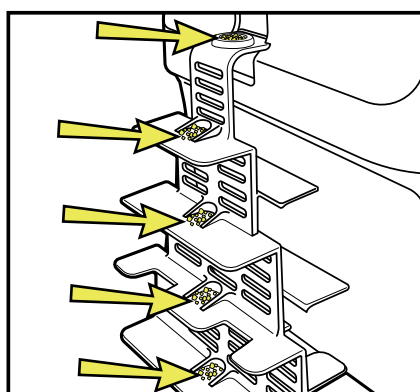


LR14 batteries



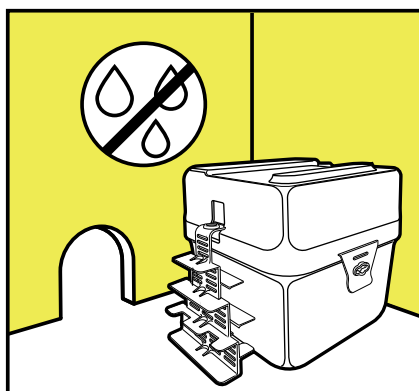
Alimentation 5V

## 7. Mettre en place l'échelle d'accès au piège et déposer des miettes de NOTOX PAT' dans tous les logements prévus à différents niveaux de l'escalier. Vous pouvez aussi y placer ce que les souris consomment sur le site.



8. Positionner le piège sur un passage de souris, le long d'un mur, et placer l'échelle contre le mur. Le piège doit être installé sur une surface horizontale (veiller à ce que la bulle de niveau soit centrée).

9. Ne pas placer le piège dans un endroit trop humide ni exposé aux intempéries. Pour un usage à l'extérieur, veiller à ce qu'il soit obligatoirement abrité.



10. Allumer le piège en appuyant sur le bouton (appui bref) : la LED s'allume en blanc et le piège s'initialise.

Le CLASH est prêt à fonctionner.

Prenez connaissance des vidéos explicatives concernant le SAV en flashant ce QR Code.

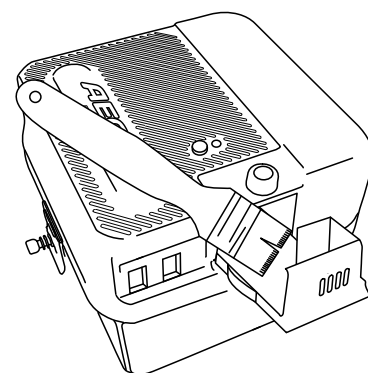


## B - Recommandations pour l'entretien

! Veiller à manipuler le couvercle avec précaution.

! Ne pas utiliser de liquide dans le tunnel ou dans le tiroir à piles.

! Ne pas immerger le couvercle.



- Nettoyer régulièrement le tiroir porte-appât avec un chiffon sec ou une brosse sans utiliser de produits de nettoyage (ceux-ci peuvent avoir un effet répulsif sur les souris).
- Ne pas projeter d'eau sur le piège.
- Veiller à enlever les piles dès remisage du piège.

## C - États du piège - Signification des couleurs de LED

Appui bref sur le bouton.

Couleur de la LED	Signification
Blanc	Allumage du piège – Il était éteint avant l'appui sur le bouton
	Piège fonctionnel – 0 souris capturée
Vert	Piège fonctionnel – Entre 1 et 5 souris capturées
Orange	Piège fonctionnel – Entre 6 et 15 souris capturées
Rouge	Piège fonctionnel – Entre 16 et 24 souris capturées
Violet	Un défaut est détecté

Si la LED est violette ou ne s'allume pas :

- Vérifier que le tunnel n'est pas bloqué.
- Ouvrir le tiroir à piles, le remettre en place et rallumer le piège en appuyant sur le bouton.
- Si le piège ne s'allume toujours pas, enlever les piles et alimenter le piège sur le secteur grâce au cordon d'alimentation.
- Si la LED ne s'allume pas ou reste violette après ces opérations, contacter le SAV LIPHATECH.

Si la LED reste allumée en rouge, le piège a capturé 25 souris. Éteindre le piège en appuyant sur le bouton (appui long) et remplacer le sac. Penser à mettre une dose de charbon actif dans le nouveau sac. Rallumer le piège.

## D - Garantie

- Matériel destiné exclusivement aux professionnels de l'hygiène.
- En cas de manipulation par un autre utilisateur qu'un professionnel de l'hygiène, la responsabilité de LIPHATECH ne pourra en aucun cas être engagée.
- Garantie d'une durée d'1 an à compter de la date de facturation.

## E - Conditions de garantie

La garantie sera activée si et seulement si le professionnel de l'hygiène respecte les conditions d'utilisation mentionnées dans ce manuel d'utilisation. Celui-ci doit être soigneusement lu lors de l'installation et respecté tout au long de l'utilisation du piège. La garantie ne s'applique pas sur un piège qui a été démonté.

## F - Avertissements

- NE PAS démonter le piège
- NE PAS laisser des enfants ou des personnes ayant des capacités physiques, sensorielles ou mentales réduites ou dénuées d'expérience ou de connaissance, utiliser ou manipuler le piège.
- N'UTILISER QUE des piles type LR14 alcalines NON rechargeables en bon état, ou utiliser le transformateur 5V fourni.
- TOUJOURS stocker le piège à des températures comprises entre 10°C et 25°C pour conserver la durée de vie des piles fournies.
- NE PAS UTILISER le piège à des températures inférieures à -18°C ou supérieures à +40°C.
- TOUJOURS jeter les piles en respectant la réglementation en vigueur.
- NE PAS gerber de charge supérieure à 15kg au-dessus du piège.
- NE PAS jouer avec le piège.
- EVITER de manipuler le piège en présence d'enfants.
- NE PAS plonger le piège dans un liquide.
- NE PAS utiliser un piège endommagé.
- NE PAS adapter / modifier le piège.
- PORTER l'équipement de sécurité approprié lors de la préparation et de l'utilisation du piège.
- NE PAS déplacer ou manipuler le piège lorsqu'il est en fonctionnement.
- RETIRER les piles ou débrancher le piège avant tout nettoyage ou manipulation.
- NE RIEN introduire dans le tunnel du piège.
- PROTÉGER des rayons solaires. Conserver dans un endroit correctement aéré et ne pas l'exposer directement à la pluie ou un jet d'eau.
- UTILISER le piège uniquement en intérieur ou si en extérieur, dans un endroit abrité et protégé des intempéries.

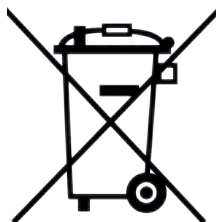
## H - SAV et conditions de retour du piège

Le SAV est accessible sur la plateforme <https://support.desangosse.com>

 Si besoin de renvoyer le piège, bien utiliser le carton d'origine pour l'expédier.

## I - Autre

Mise au rebut de l'appareil : la directive Européenne 2012/19/UE sur les Déchets des Equipements Electriques et Electroniques (DEEE), exige que les appareils ménagers usagés ne soient pas jetés dans le flux normal des déchets municipaux. Les appareils usagés doivent être collectés séparément afin d'optimiser le taux de récupération et le recyclage des matériaux qui les composent et réduire l'impact sur la santé humaine et l'environnement.



Nous certifions et déclarons sous notre seule responsabilité, que l'équipement ci-désigné est en conformité avec les Exigences Essentielles des Directives Européennes suivantes :

- DIRECTIVE 2014/53/UE DU PARLEMENT EUROPÉEN ET DU CONSEIL du 26 février 2014 relative à l'harmonisation des législations des États membres concernant la mise à disposition sur le marché d'équipements.
- DIRECTIVE 2011/65/UE DU PARLEMENT EUROPÉEN ET DU CONSEIL du 8 juin 2011 relative à la limitation de l'utilisation de certaines substances dangereuses dans les équipements électriques et électroniques (Directive ROHS)
- DIRECTIVE 2012/19/UE DU PARLEMENT EUROPÉEN ET DU CONSEIL du 4 juillet 2012 relative aux déchets d'équipements électriques et électroniques (Directive DEEE)

Test de protection contre l'infiltration d'indice de protection IP IEC 60529 : 24

DÉCLARATION DE CONFORMITÉ CE DU DISPOSITIF (ORIGINALE) : Cette déclaration concerne uniquement le dispositif dans l'état dans lequel il a été commercialisé.

Product Name : Piège CLASH!®

Modèle communautaire enregistré n° 008191308 -0001

Nom de fabricant : LIPHATECH SAS

Adresse : Bonnel 47480 Pont du Casse

Détenteur du dossier technique autorisé : LIPHATECH SAS, Bonnel 47480 Pont Du Casse